

TC-PLS-08 型 850nm 纳秒级脉冲光源



TC-PLS 系列 850nm 纳秒级脉冲光源采用独特的短脉冲驱动电路实现了最窄可达 3ns 的脉冲输出，同时采用高稳定性的激光器及独特的 APC(自动功率控制)和 ATC(自动温度控制)电路，使得输出功率和波长具有很高的稳定度，并且可以实时监控光源温度、功率等信息。该系列脉冲光源主要用于 MOPA 结构光纤激光器种子源、光谱分析、光纤传感、无源器件测试。

主要特点 Features

- 脉冲宽度最窄可达 3ns
- 工作波长: 850nm
- 脉冲宽度可调
- 脉冲重复频率可调
- 内置电同步电信号接口
- 内外触发可选
- 台式、模块可选
- 可根据客户要求定制

应用领域 Applications

- 激光测距
- 种子光源
- 光纤传感
- 无源器件测试



武汉泰肯光电科技有限公司 Phone: 18154333926 / 18500085825

邮箱: ox3_frank@163.com

光学参数:

参数指标 TC-PLS-08	最小值	典型值	最大值	单位
中心波长	851	852	853	nm
峰值脉冲光功率	50			mW
光谱线宽		1	2	nm
脉冲宽度	3		100	ns
光脉冲重复频率	1		1000	KHz
光功率稳定性		<1		%
波长稳定性		<0.01		nm
脉宽调整精度		1		ns
脉宽调整步长		5		ns
重频调整步长		5		KHz
输出光隔离度		30		dB
光纤接口	FC/PC、FC/APC 或用户指定			
光纤类型	HI 780 或者 62.5 μ m MMF			

电学及机械参数:

参数指标	模块	台式
供电电压	+ 5 V	AC 220V@50Hz
触发模式	内、外触发可选	
外触发信号	峰值 5V 电脉冲	
电同步信号	峰值 5V 电脉冲	
触发及同步信号接口	SMA(f)	
通讯接口	RS232	
外观尺寸	200x120x30	320x220x90

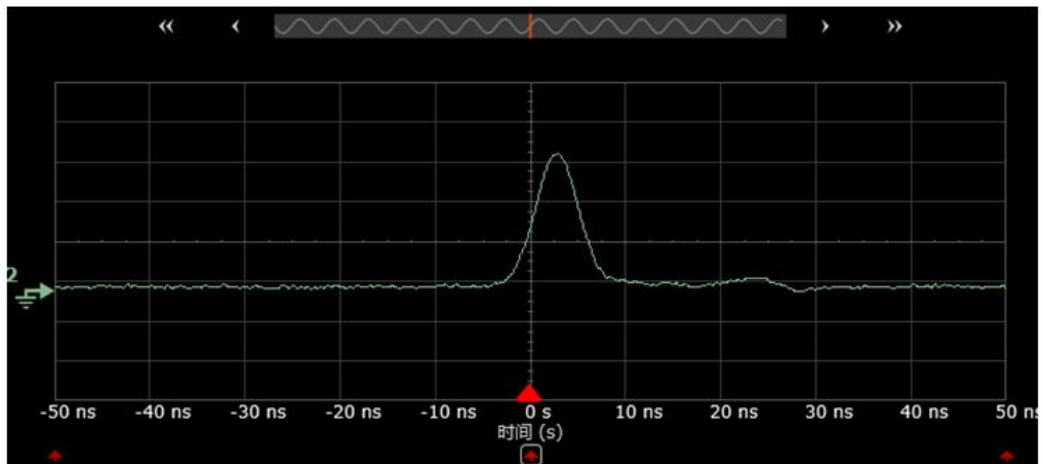
极限条件:

参数	符号	单位	最小值	典型值	最大值
工作温度	Top	°C	0		50
储存温度	Tst	°C	-40		85
湿度	RH	%	5		90

武汉泰肯光电科技有限公司 Phone: 18154333926 / 18500085825

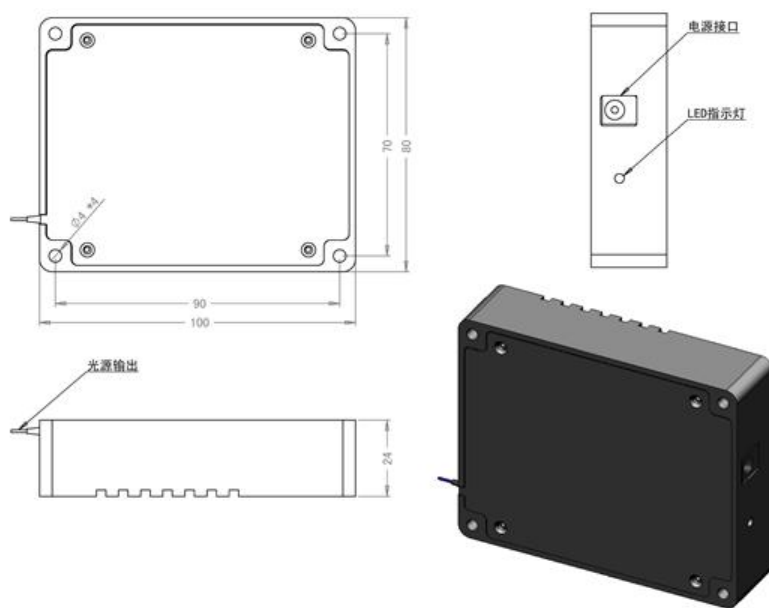
邮箱: ox3_frank@163.com

典型脉冲:



(脉宽: 5ns, 上升时间: 3ns, 下降时间: 4ns, 重复频率: 100KHz)

封装尺寸:



(单位: mm)

武汉

邮箱: ox3_frank@163.com

订货信息:

TC	PLS	XX	X	XX	XX
	脉冲光源	工作波长: 08---850nm 09---905nm 10---1064nm 13---1310nm 15---1550nm	封装形式: D---台式 M---模块	最窄脉宽 03---3ns 05---5ns 10---10ns	光纤接头: FP---FC/PC FA---FC/APC SP---用户指 定

如有特殊需求, 请联系我们销售人员